
3965



Le premier plafonnier
double illuminant



L'expertise reconnue d'un spécialiste
au service de la conception
d'un éclairage innovant, dédié
au monde dentaire.

Cet éclairage vous permettra de
travailler sous deux intensités
lumineuses différentes (incandescent
et lumière du jour) assurant ainsi
une vision optimale en terme de
luminosité, de teinte et de saturation.

Un appareil reposant pour l'œil
et indispensable à l'analyse
de la couleur de la dent.





Acteur reconnu dans le monde dentaire et dans la colorimétrie industrielle, GAMAIN a mis aujourd'hui tout son savoir-faire, fondé sur plus de 80 ans d'expérience, au service de la conception du plafonnier 3965.

Ce plafonnier favorise une vision optimale des couleurs et permet aux chirurgiens dentistes et aux prothésistes dentaires de travailler sous deux intensités lumineuses différentes : lumière du jour (D65) et lumière incandescente (illuminant A).

Avec ses lignes esthétiques nouvelles, il est à lui seul un élément de décoration, une assurance de confort visuel et surtout un outil indispensable pour la prise de teinte.

L'ÉCLAIRAGE, POINT CRUCIAL DANS LA VISION DES COULEURS

La vision suppose la réunion d'une source lumineuse, d'un objet qui la réfléchit et d'un observateur. L'acuité visuelle varie en fonction du niveau d'éclairage. Afin d'éliminer toute cause de fatigue supplémentaire, il est donc préférable de travailler en lumière blanche, avec un spectre qui se rapproche le plus possible de celui de la lumière du jour à laquelle l'œil est adapté et habitué.

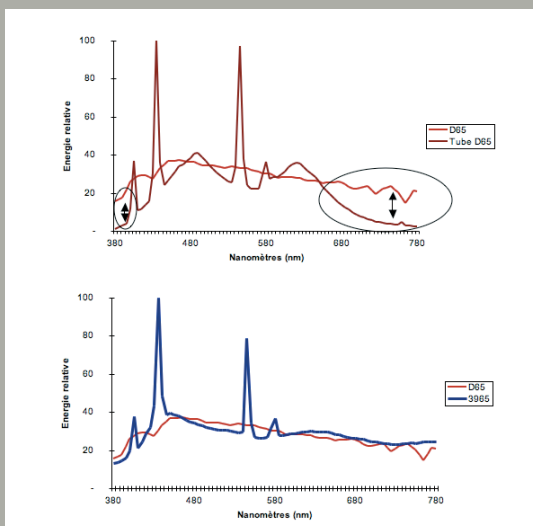
Une nuance ne peut être exactement perçue qu'éclairée par un illuminant dont la répartition des énergies dans le spectre est parfaitement équilibrée et dont la température est proche de 6 500 Kelvin (K).

Un éclairage fluorescent, même ciblé sur une température de couleur de 6 500 Kelvin, n'est pas suffisant. En effet, il est pauvre en bleus intenses et en rouges profonds. Ainsi, deux couleurs situées dans ces zones ne seront pas différenciables.

Seul un mélange de plusieurs sources lumineuses permet d'obtenir un éclairage équilibré sur tout le spectre visible, soit de 360 à 780 nanomètres et ainsi de voir l'ensemble des couleurs.

Contrairement aux éclairages artificiels, les éclairages GAMAIN permettent une vision sans faille des couleurs, grâce à un mélange unique de plusieurs sources lumineuses.

Leur spectre complet, de l'ultraviolet aux rouges lointains à la limite du visible, est équilibré dans toutes les longueurs d'ondes, selon l'illuminant D65 (1) de la Commission Internationale de l'Éclairage, imposé par l'ISO dans tous les travaux sur la couleur.



(1) L'illuminant D65 : En colorimétrie, cette lumière est appelée illuminant D65. Sa température est de 6504K et correspond à la lumière provenant d'un ciel bleu exposé au Nord, avec environ 3/5 de nuages blancs épars, vers 10 heures du matin en septembre sous nos latitudes et sans réflexion parasite.

■ ■ CHOIX DE L'ILLUMINANT :

LE PREMIER PLAFONNIER DOUBLE ILLUMINANT

Quel est l'intérêt d'un double illuminant ?

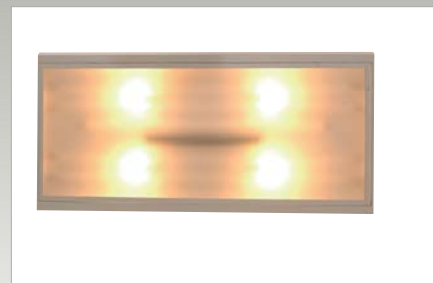
Faire travailler toutes les cellules rétiniennes et ainsi mieux interpréter la couleur.

Avec le plafonnier 3965 vous pourrez faire varier la lumière incidente :

- Choix de la luminosité sous l'illuminant **A (incandescent)**.
- Choix de la teinte et de la saturation sous l'illuminant **D65 (lumière du jour)**.

Parmi les actes effectués régulièrement par les praticiens la prise de teinte se révèle complexe. En effet, la luminosité des dents, leur degré de saturation et leur teinte sont autant de critères qu'il faut pouvoir analyser. Le changement d'illuminant vous permettra également d'écarter tout risque de métamérisme.

Illuminant A (incandescent)



D65



Luminosité



Teinte / Saturation / Translucidité
Autres caractéristiques

3965



Le 3965 est le premier éclairage dentaire destiné à l'analyse des différents paramètres de la couleur de la dent.

Ainsi, le choix de la teinte dans le cas d'une restauration céramique ou composite sera fidèle à la nature.

Pour répondre aux normes d'hygiène, le contacteur de commande de variation des illuminants se fait par contact au genou ou au pied.

OPTIMISER VOTRE CONFORT VISUEL

Chaque jour, dans des conditions naturelles normales, le système visuel a recours à un quart de notre énergie pour remplir ses fonctions (ajustement aux contrastes, à la distance, à la couleur de la lumière, etc.). Trop souvent négligé, l'éclairage général, s'il est déficient, est cause de fatigue (physique et nerveuse), de maux de tête et de troubles de la vue.

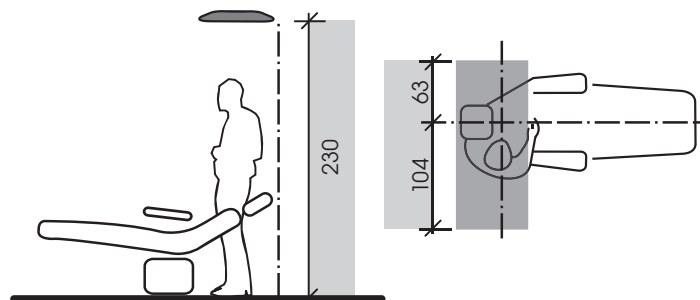
En effet ne travailler qu'avec un scialytique brûle les cellules rétiniennes du fait de sa trop forte intensité (20 000 lux). Avec le plafonnier 3965 vous disposerez d'un niveau d'éclairage compris entre 1 500 et 2 000 lux vous assurant ainsi 90% d'acuité visuelle et une économie de 90% des récepteurs rétiniens.

CARACTÉRISTIQUES TECHNIQUES

■ Caractéristiques 3965

| | |
|--------------------------------------|-----------------------------|
| Eclairage Lux à 1,50m | 1 750 |
| Température de couleur en K | ≈ 6 444 |
| Surface utile d'éclairage en m | 3 x 3 |
| Distance du plan d'examen en cm | 150 |
| Dimensions L x l x h en cm | 160 x 77,5 x 15 |
| Poids net en kg | 32 |
| Entre axes de fixation L x l en cm | 80 x 34 |
| Modulable en Longueur | min. : 68 / max. : 92 |
| Consommation | 2,2A |
| Alimentation 230V- (Haute Fréquence) | HF (ballasts électroniques) |

■ Schéma d'implantation



CONSEILS

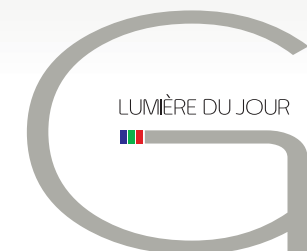
Fort de leur savoir-faire, les équipes de GAMAIN sont à votre disposition pour vous fournir des conseils et des recommandations concernant l'implantation de votre éclairage dans un environnement approprié.

ENTRETIEN :

- Changements du jeu de tubes : GAMAIN recommande de remplacer l'ensemble des sources lumineuses tous les 2 ans. Par ailleurs, il faut veiller au bon fonctionnement des ampoules incandescentes.
- Pour une diffusion optimale de la lumière, veillez au nettoyage régulier du diffuseur à l'aide d'une lingette d'entretien médicale.

SAV :

Notre service après-vente est à votre disposition pour répondre à toutes vos questions et vous assister en cas de problème de fonctionnement de votre plafonnier.



Gamain

Quartier des 2 Lions - 4 avenue Marcel Mérieux
BP 0634 - F-37206 Tours Cedex 3

Tél. : + 33 2 47 28 18 53 - Fax. : + 33 2 47 27 35 85

e-mail : contact@gamain.fr - www.gamain.fr