

PLAFONNIER LUMIÈRE DU JOUR 2965HF

ILUMINACIÓN D65 O LUZ DEL DÍA

El Organismo CIE (Comisión Internacional de Alumbrado) ha clasificado la "luz media del día" como iluminación D65. Su temperatura de color es de 6504 Kelvin.

La iluminación D65 del Organismo CIE está recomendada para todas las actividades profesionales que tratan con el color a fin de cumplir las normas ISO.



GAMA DE LÁMPARAS DE ILUMINACIÓN GAMAIN

Las Lámparas de Iluminación de GAMAIN garantizan y se ajustan a la normativa de iluminación D65 de la CIE. Permiten obtener un espectro completo y equilibrado de luz, desde la ultra-violeta (365nm) hasta el rojo (750nm) gracias a una mezcla única de varias fuentes luminosas.

Permiten una valoración extremadamente precisa de las divergencias de matices, incluso en la porción de los colores que reaccionan a la luz ultra-violeta del día.

Su nivel de iluminación, así como la ausencia de sombras proyectadas la convierten en indispensable no sólo para el control de los colores, sino también para los trabajos que exigen una gran agudeza visual.

ESPECIFICACIONES

Su estética y su avanzado rendimiento, sitúan Las Lámparas GAMAIN a la vanguardia como la mejor solución para iluminar su lugar de trabajo. Son la respuesta tecnológica más adecuada y específica para responder a las más altas exigencias de los profesionales dentales.

■ Aplicaciones

Práctica dental, Laboratorio, Gabinetes dentales, oficinas, locales ciegos.

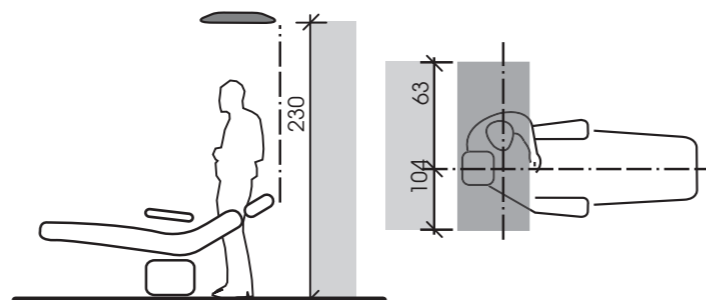
■ Opciones

Consúltenos

■ Características 2965HF

Iluminación Lux a 1,50m	1750
Punto de color	x ≈ 0.3134 y ≈ 0.3303
Temperatura de color en K	≈ 6 460
Superficie útil de iluminación en metros	3 x 3
Dimensiones l x a x h en cm	167 x 74 x 13
Entre ejes de fijación l x a en cm	80 x 34
Peso neto en Kg	30
Distancia del plan de examen en cm	150
Consumo	2A
Alimentación 230V (alta frecuencia)	HF

■ Esquema de instalación



■ Mantenimiento

Gracias a los avances de la Investigación y Desarrollo de GAMAIN, Las Lámparas de Iluminación han duplicado su vida útil. Sin embargo, después de 3500 horas las fuentes pierden parte de su calidad y su flujo luminoso haciéndose necesario sustituirlas por nuevas fuentes aunque en apariencia todavía funcionan.

Por otra parte, es necesario velar por el buen funcionamiento de tubos y bombillas. Las bombillas pueden ser cambiadas independientemente de los tubos.

UN APARATO GAMAIN NO ES UN SIMPLE ALUMBRADO, ES UNA LUZ DE REFERENCIA.



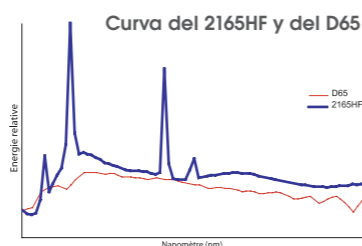


PLAFONNIER LUMIÈRE DU JOUR **2165HF**

ILUMINACIÓN D65 O LUZ DEL DÍA

El Organismo CIE (Comisión Internacional de Alumbrado) ha clasificado la "luz media del día" como iluminación D65. Su temperatura de color es de 6504 Kelvin.

La iluminación D65 del Organismo CIE está recomendada para todas las actividades profesionales que tratan con el color a fin de cumplir las normas ISO.



GAMA DE LÁMPARAS DE ILUMINACIÓN GAMAIN

Las Lámparas de Iluminación de GAMAIN garantizan y se ajustan a la normativa de iluminación D65 de la CIE. Permiten obtener un espectro completo y equilibrado de luz, desde la ultra-violeta (365nm) hasta el rojo (750nm) gracias a una mezcla única de varias fuentes luminosas.

Permiten una valoración extremadamente precisa de las divergencias de matices, incluso en la porción de los colores que reaccionan a la luz ultra-violeta del día. Su nivel de iluminación, así como la ausencia de sombras proyectadas la convierten en indispensable no sólo para el control de los colores, sino también para los trabajos que exigen una gran agudeza visual.

ESPECIFICACIONES

La luz de techo 2165HF responde a las necesidades de los profesionales que tienen fuertes exigencias visuales pero disponen de un lugar de trabajo reducido. Posee la misma calidad de luz que los modelos más amplios, pero funcionan con una potencia más baja.

■ Aplicaciones

Práctica dental, Laboratorio, Gabinetes dentales, taller, restauración de obras de arte, plano de trabajo.

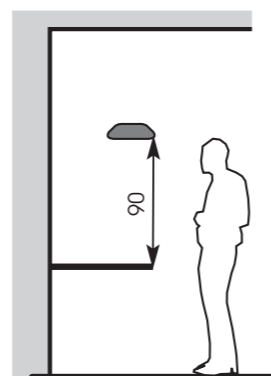
■ Opciones

Sobre pie o con brazo articulado (Consúltenos)

■ Características 2165HF

Iluminación Lux a 1,50m	1 100
Punto de color	x ≈0.3133 y ≈0.3308
Temperatura de color en K	≈ 6 460
Superficie útil de iluminación en metros	1,50 x 1,50
Dimensiones l x a x h en cm	160 x 37 x 8,7
Entre ejes de fijación l x a en cm	100
Peso neto en Kg	17
Distancia del plan de examen en cm	90
Consumo	0,97A
Alimentación 230V (alta frecuencia)	HF

■ Esquema de instalación



■ Mantenimiento.

Gracias a los a la Investigación y Desarrollo de GAMAIN, Las Lámparas de Iluminación han duplicado su vida útil. Sin embargo, después de 3500 horas las fuentes pierden parte de su calidad y su flujo luminoso haciéndose necesario sustituirlas por nuevas fuentes aunque en apariencia todavía funcionan.

Por otra parte, es necesario velar por el buen funcionamiento de tubos y bombillas. Las bombillas pueden ser cambiadas independientemente de los tubos.

UN APARATO GAMAIN NO ES UN SIMPLE ALUMBRADO, ES UNA LUZ DE REFERENCIA.

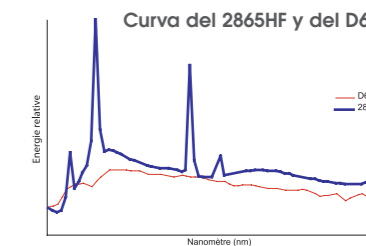


PLAFONNIER LUMIÈRE DU JOUR **2865HF**

ILUMINACIÓN D65 O LUZ DEL DÍA

El Organismo CIE (Comisión Internacional de Alumbrado) ha clasificado la "luz media del día" como iluminación D65. Su temperatura de color es de 6504 Kelvin.

La iluminación D65 del Organismo CIE está recomendada para todas las actividades profesionales que tratan con el color a fin de cumplir las normas ISO.



GAMA DE LÁMPARAS DE ILUMINACIÓN GAMAIN

Las Lámparas de Iluminación de GAMAIN garantizan y se ajustan a la normativa de iluminación D65 de la CIE. Permiten obtener un espectro completo y equilibrado de luz, desde la ultra-violeta (365nm) hasta el rojo (750nm) gracias a una mezcla única de varias fuentes luminosas.

Permiten una valoración extremadamente precisa de las divergencias de matices, incluso en la porción de los colores que reaccionan a la luz ultra-violeta del día. Su nivel de iluminación, así como la ausencia de sombras proyectadas la convierten en indispensable no sólo para el control de los colores, sino también para los trabajos que exigen una gran agudeza visual.

ESPECIFICACIONES

Su modularidad y su robustez le permiten adaptarse a las características de su medio ambiente de trabajo y responder a sus necesidades específicas.

■ Aplicaciones

Práctica dental, Laboratorio, restauración de obras de arte, control de fabricación, etc.

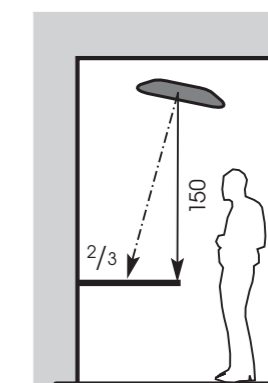
■ Opciones

Doble encendido (D65/otra iluminación) contador por hora, equipado de un carril y de un pantógrafo, sobre pie o brazo articulado. (Consúltenos)

■ Características 2865HF

Iluminación Lux a 1,50m	1750
Punto de color	x ≈0.3306 y ≈0.3126
Temperatura de color en K	≈ 6 498
Superficie útil de iluminación en metros	3 x 3
Dimensiones l x a x h en cm	160 x 74 x 16
Entre ejes de fijación l x a en cm	80 x 54
Peso neto en Kg.	37
Distancia del plan de examen en cm	150
Consumo	2A
Alimentación 230V (alta frecuencia)	HF

■ Esquema de instalación



■ Mantenimiento

Gracias a los a la Investigación y Desarrollo de GAMAIN, Las Lámparas de Iluminación han duplicado su vida útil. Sin embargo, después de 3500 horas las fuentes pierden parte de su calidad y su flujo luminoso haciéndose necesario sustituirlas por nuevas fuentes aunque en apariencia todavía funcionan.

Por otra parte, es necesario velar por el buen funcionamiento de tubos y bombillas. Las bombillas pueden ser cambiadas independientemente de los tubos.

UN APARATO GAMAIN NO ES UN SIMPLE ALUMBRADO, ES UNA LUZ DE REFERENCIA.



C6584HF



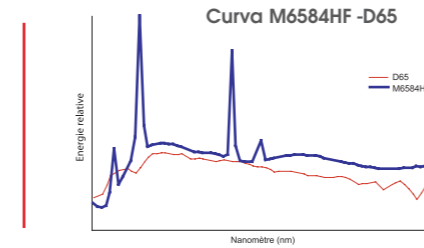
M6584HF

CABINAS DE CONTROL VISUAL DE LOS COLORES

ILUMINACIÓN D65 O LUZ DEL DÍA

El Organismo CIE (Comisión Internacional de Alumbrado) ha clasificado la "luz media del día" como iluminación D65. Su temperatura de color es de 6504 Kelvin.

La iluminación D65 del Organismo CIE está recomendada para todas las actividades profesionales que tratan con el color a fin de cumplir las normas ISO.



UNA HERRAMIENTA PARA EL CONTROL VISUAL DE LOS COLORES

Nuestra gama de **cabinas de control visual de los colores** es una herramienta indispensable en su cadena de control de calidad. Efectivamente, el cumplimiento de las normas no siempre permite obtener la conformidad del matiz de color deseado por sus clientes. Sólo un examen visual realizado en condiciones óptimas, por un observador experimentado, le asegura el buen resultado de sus esfuerzos.

Cada cabina se suministra con su curva espectral de calibración así como sus datos tricromáticos, controlados por un espectrorradiómetro (vinculación COFRAC).

4 ILUMINACIONES

Los cuatro tipos de calibres luminosos seleccionados le dan la certidumbre de que el matiz de color aceptado será válido bajo todas las clases de alumbrado corrientes.

- Los ultravioletas a 365 nms para la evaluación visual de la fluorescencia de un producto.
- La iluminación D65 para la comparación perfecta de dos muestras.
- La iluminación A a 2848K para detectar los fenómenos de metamerismos clásicos.
- La iluminación 84 para poner de realce fenómenos particulares vinculados a la utilización de este tipo de tubos fluorescentes para las grandes superficies de ventas.

■ Especificidades

Nuestras cabinas están equipadas con un aumetador/reductor de voltaje para ajustar de manera precisa la tensión a 230V (indicador luminoso verde).

El fondo y el piso de nuestras cabinas se suministran de serie en negro para que el ojo del observador se ajuste a la luminancia de las muestras examinadas. Un contador de tiempo le permite seguir la duración de utilización bajo la iluminación D65.

■ Opciones

Modificación de una de las iluminaciones (CWF, D50, etc.), fondo y piso de color gris (Munsell N°7).

■ Características C6584HF

Iluminación (Lux)	1500
Punto de color	$x \approx 0.314$ $y \approx 0.325$
Dimensiones L x l x h en cm	75 x 50 x 98
Peso neto en kg	40
Consumo (mínimo - máximo)	0,12A - 1,1A
Alimentación 230V (Alta Frecuencia)	HF

■ Características M6584HF

Iluminación (Lux)	2500
Punto de color	$x \approx 0.314$ $y \approx 0.325$
Dimensiones L x l x h en cm	138 x 50 x 98
Peso neto en kg	86
Consumo (mínimo - máximo)	0,13A - 1,8A
Alimentación 230V (Alta Frecuencia)	HF

■ Mantenimiento

Recomendamos cambiar el conjunto de las fuentes luminosas cada 3.000 horas para garantizar una calidad irreprochable. Esta operación debe acompañarse preferentemente con un control y una nueva calibración utilizando un espectrorradiómetro.

■ Contrato de mantenimiento

Podemos proponerle un contrato de mantenimiento adaptado a sus necesidades.